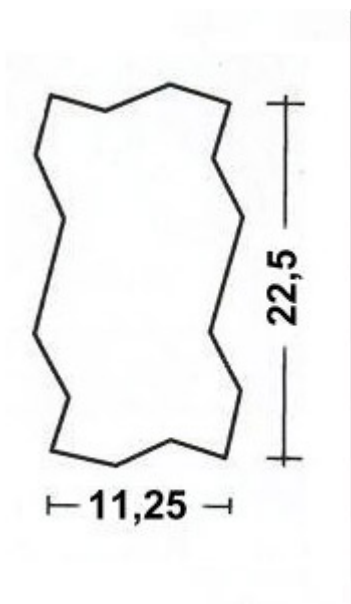


PAVIMENTOS Bloques decorativos de Hormigón. CERTIFICADO CE.

Paseos, Aparcamientos, Jardines, Parques, Entradas, Fábricas, Aceras, ...

COLORES OPCIONALES:

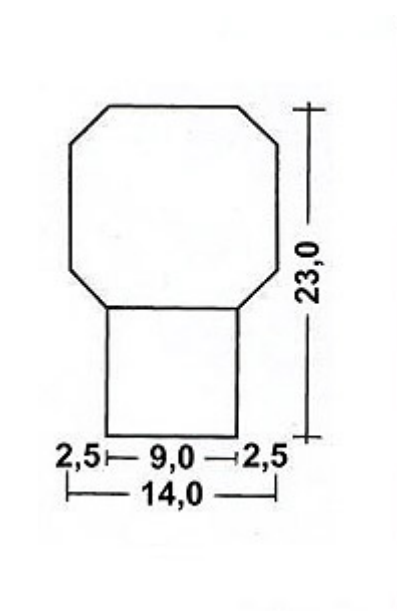
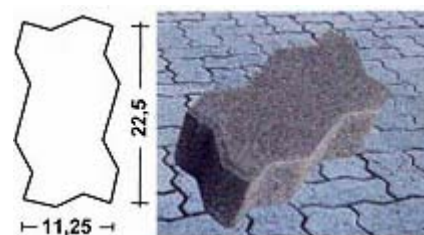


UNI

Espesor: 60 mm. / 80 mm. / 100 mm.

135 / 175 / 225 Kg/m<sup>2</sup>

39 unidades/m<sup>2</sup>

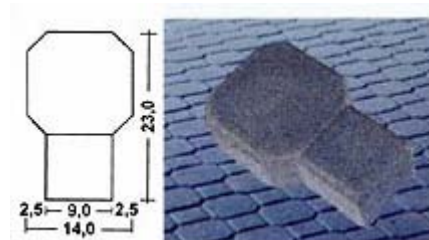


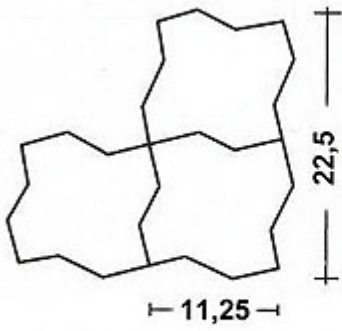
DECOR

Espesor: 55 mm.

130 Kg/m<sup>2</sup>

36 unidades/m<sup>2</sup>



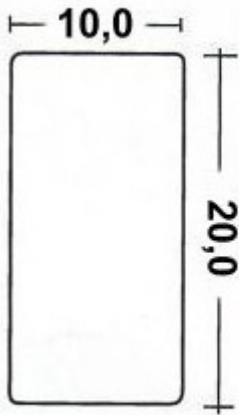


COLOC

Espesor: 100 mm.

225 Kg/m<sup>2</sup>

26 unidades/m<sup>2</sup>

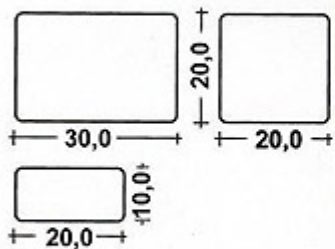
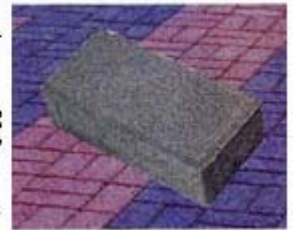
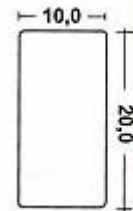


RECTANGULAR

Espesor: 55 mm. / 80 mm.

130 / 175 Kg/m<sup>2</sup>

50 unidades/m<sup>2</sup>

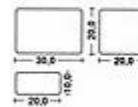


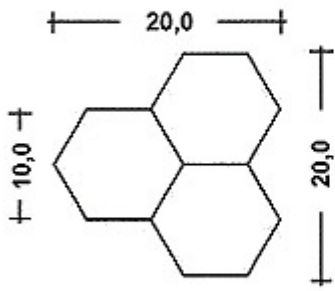
SIENA

Espesor: 60 mm.

135 Kg/m<sup>2</sup>

24 unidades/m<sup>2</sup>



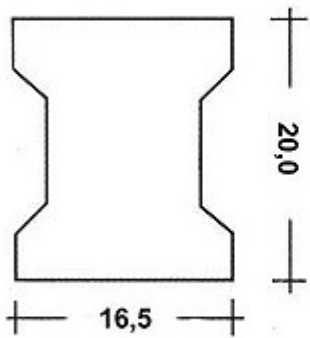
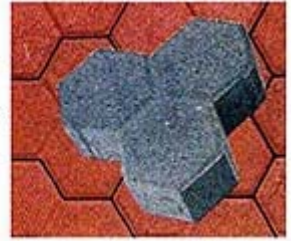
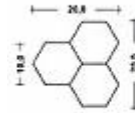


DELTA

Espesor: 60 mm.

135 Kg/m<sup>2</sup>

38 unidades/m<sup>2</sup>

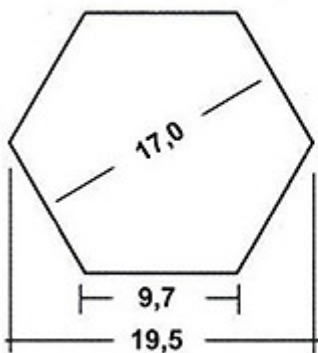
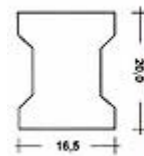


PLAC

Espesor: 60 mm. / 80 mm.

135 / 175 Kg/m<sup>2</sup>

35 unidades/m<sup>2</sup>

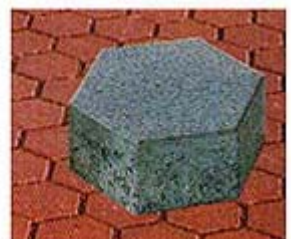


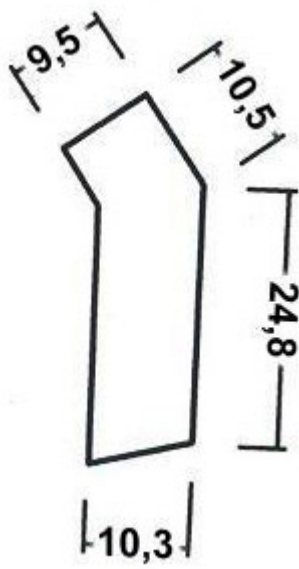
HEXAGONAL

Espesor: 55 mm.

120 Kg/m<sup>2</sup>

38 unidades/m<sup>2</sup>





ÁNGULO

Espesor: 80 mm.

175 Kg/m<sup>2</sup>

28 unidades/m<sup>2</sup>





